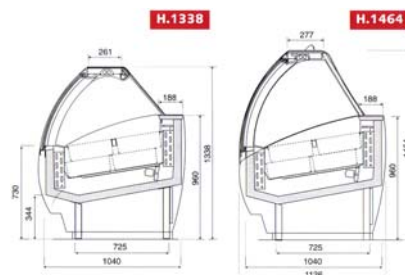


## VITRINE ZA SLADOLED

### KOREIA 3



- mogućnost spajanja više vitrina različitih namjena u jednu kompoziciju
- odabir između dvije visine vitrine
- veliki izbor prednjih maski
- produkt temperatura -18/-20 C°
- klimatska klasa 4
- zaobljeno pomično prednje staklo
- unutarnja rasvjeta
- elektronički zaslon za podešavanje

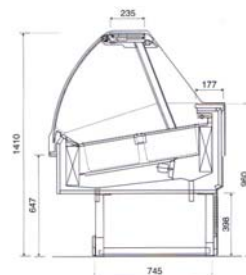


vitrina za sladoled	kapacitet kadica	broj kompresora	tip hlađenja	dimenzije (cm)
Koreia G 6	12	1	zračno	109x104x133,8/146
Koreia G 9	18	1	zračno	161x104x133,8/146
Koreia G 12	24	1	zračno	214x104x133,8/146
Koreia G A 30° Kutna	12	1	zračno	165x119x134/146

### SACHER



- mogućnost spajanja više vitrina različitih namjena u jednu kompoziciju
- veliki izbor prednjih maski
- produkt temperatura -18/-20 C°
- klimatska klasa 4
- zaobljeno pomično prednje staklo
- unutarnja rasvjeta
- elektronički zaslon za podešavanje

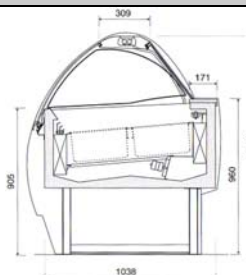


vitrina za sladoled	kapacitet kadica	broj kompresora	tip hlađenja	dimenzije (cm)
Sacher GPA 66	12	1	zračno	124,3x74,5x141
Sacher GPA 1010	18	1	zračno	183,9x74,5x141
Sacher GPA 1212	24	1	zračno	215,9x74,5x141

### VENTURA VNL



- klimatska klasa 4
- produkt temperatura -18/-20
- veliki izbor prednjih maski
- elektronički zaslon za podešavanje
- zaobljeno pomično staklo
- unutarnja rasvjeta



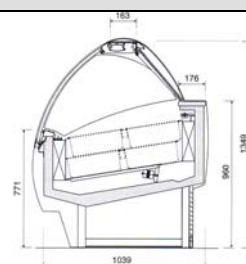
vitrina za sladoled	kapacitet kadica	broj kompresora	tip hlađenja	dimenzije (cm)
Ventura L VNL66	12	1	zračno	112,2x103,8x135,2
Ventura L VNL99	18	1	zračno	162,2x103,8x135,2
Ventura L VNL1212	24	1	zračno	212,2x103,8x135,2



**VENTURA XP**



- klimatska klasa 4
- produkt temperatura -18/-20
- veliki izbor prednjih maski
- elektronički zaslon za podešavanje
- zaobljeno pomično staklo
- unutarnja rasvjeta

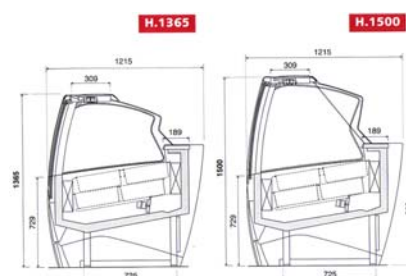


vitrina za sladoled	kapacitet kadica	broj kompresora	tip hlađenja	dimenzije (cm)
Ventura XP VNXP66	12	1	zračno	105x103,9x134,9
Ventura XP VNXP99	18	1	zračno	157,5x103,9x134,9
Ventura XP VNXP1212	24	1	zračno	210x103,9x134,9

**TRILOGY 1500-1300**



- mogućnost spajanja više vitrina različitih namjena u jednu kompoziciju
- veliki izbor prednjih maski
- odabir između dvije visine vitrine
- produkt temperatura -18/-20 C°
- klimatska klasa 4
- zaobljeno pomično prednje staklo
- unutarnja rasvjeta
- elektronički zaslon za podešavanje



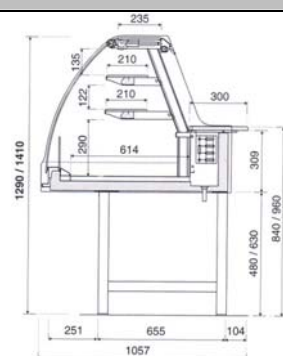
vitrina za sladoled	kapacitet kadica	broj kompresora	tip hlađenja	dimenzije (cm)
Trilogy G 6	12	1	zračno	105x121,5x130/150
Trilogy G 9	18	1	zračno	157x121,5x130/150
Trilogy G 12	24	1	zračno	210x121,5x130/150

**VITRINE ZA KOLAČE**

**SACHER**



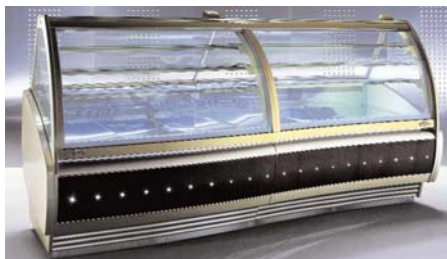
- mogućnost spajanja više vitrina različitih namjena u jednu kompoziciju
- veliki izbor prednjih maski
- zaobljeno pomično prednje staklo
- unutarnja rasvjeta
- osvijetljene unutarnje police
- elektronički zaslon za podešavanje



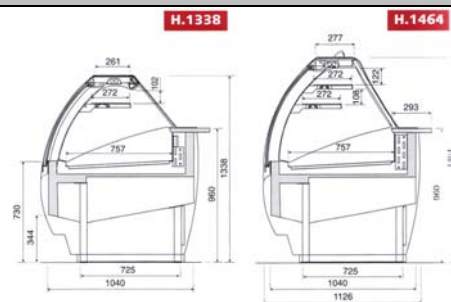
vitrina za kolače	Model	temperatura	tip hlađenja	dimenzije(cm)
Sacher	FS M2	+4/+8	statičko	94x106x129/141
Sacher	FS M3	+4/+8	statičko	141x106x129/141
Sacher	FS M4	+4/+8	statičko	186x106x129/141



**KOREIA 3**



- mogućnost spajanja više vitrina različitih namjena u jednu kompoziciju
- odabir između dvije visine vitrine
- veliki izbor prednjih maski
- zaobljeno pomično prednje staklo
- unutarnja rasvjeta
- osvijetljene unutarnje police
- elektronički zaslon za podešavanje

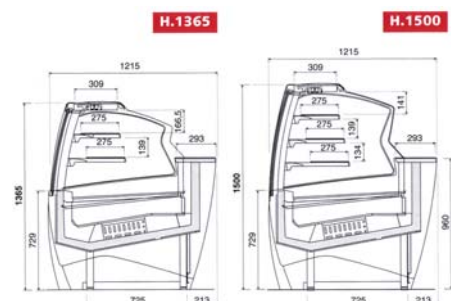


vitrina za kolače	model	temperatura	tip hlađenja	dimenzije(cm)
Koreia	RSS 2M	+4/+6	statičko	105x104x133/146
Koreia	RSS 3M	+4/+6	statičko	161x104x133/146
Koreia	RSS 4M	+4/+6	statičko	214x104x133/146

**TRILOGY 1300-1500**



- mogućnost spajanja više vitrina različitih namjena u jednu kompoziciju
- odabir između dvije visine vitrine
- veliki izbor prednjih maski
- zaobljeno pomično prednje staklo
- unutarnja rasvjeta
- osvijetljene unutarnje police
- elektronički zaslon za podešavanje



vitrina za kolače	model	temperatura	tip hlađenja	dimenzije(cm)
Trilogy 1300-1500	RSS 2M	+4/+6	statičko	117x121x130/150
Trilogy 1300-1500	RSS 3M	+4/+6	statičko	169x121x130/150
Trilogy 1300-1500	RSS 4M	+4/+6	statičko	222x121x130/150

